



ZF 130C

kW 0.30 Hm 7.0 max
Hp 0.40 L/1'112 max

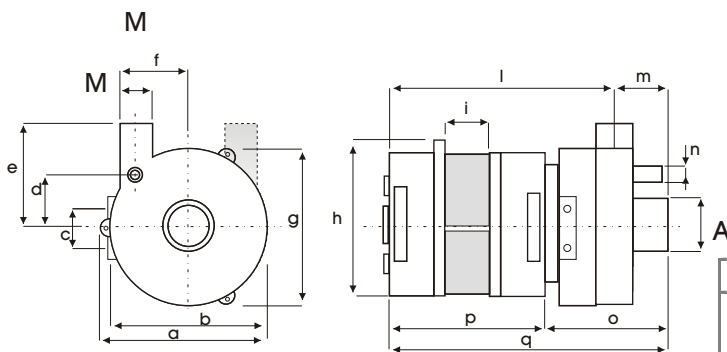


Corpo Pompa
Pump Body
Pumpengehäuse **PP 30 GF**

Girante Chiusa
Closed Impeller
Geschl. Laufrad **PPO 20GF**

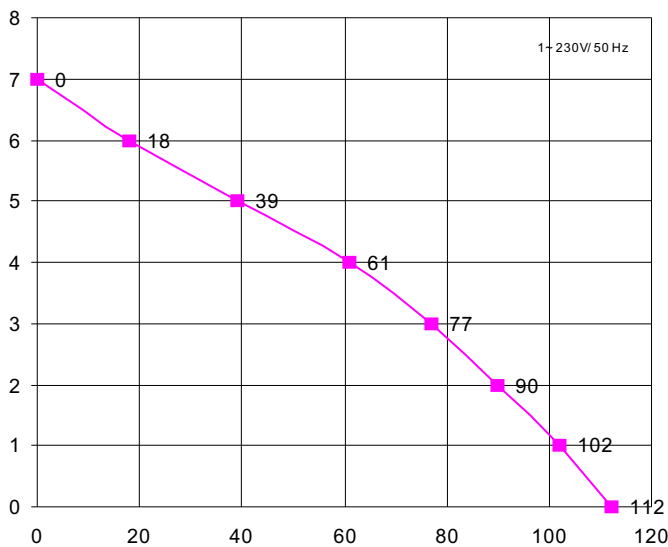
Albero Motore
Motor Shaft
Motorwelle **AISI 430 F**

Tenuta Meccanica
Mechanical Seal
Gleitringdichtung **GRAFITE/CERAMICA
CARBON/CERAMIC
KOHLE/KERAMIK**



	SX	A	M	DX	A	M
	L3:	28	28		L3:	28

mod	a	b	c	d	e	f	g	h	i	l	m	n	o	p	q	kg
ZF 130	104	98	24	32,5	67	28	96	102	40	159	37	12	77	119	196	2,8



H m	0	1	2	3	4	5	6	7
L / 1'	112	102	90	77	61	39	18	0

Ci riserviamo il diritto di apportare modi fiche tecniche
We reserve the right of technical modifications
Technische Änderungen vorbehalten

Potenza motore
Motor power
Motor Leistung **Hp kW**
0,40 0,30

Tensione/Frequenza
Tension/Frequency
Spannung/Frequenz **1~V/Hz**
230/50

Corrente assorbita
Power consumption
Stromaufnahme **A**
1,39

GPM
RPM
UPM **2800**

Condensatore
Capacitor
Kondensator **6,3 µF**

Protezione termica
Thermal Overload
Überlastschutz **155 °C**

Classe isolamento
Insulation class
Isolationsklasse **F**

Grado protezione
Protection class
Schutzklasse **IP 00**

Servizio
Duty
Betriebsart **S1** **CONTINUO
CONTINUOUS
DAUERBETRIEB**

REVISIONE N.03.01/03